

**SIMONA**



## Dutinové desky SIMONA®

Efektivní řešení pro lehké a stabilní konstrukce

GLOBAL THERMOPLASTIC SOLUTIONS

# Dutinové desky SIMONA® – vysoká stabilita při nízké hmotnosti

Náš tým výzkumu a vývoje neustále pracuje na dalším rozvoji našich produktů. Díky inovativním technickým změnám jsme mohli dále zefektivnit využití materiálu a ještě vylepšit stabilitu našich podélně žebrovaných dutinových desek. Výsledkem jsou naše křížově žebrované dutinové desky se sníženou tloušťkou stěny. Obě varianty dutinových desek SIMONA se vyznačují vysokou tuhostí, nízkou specifickou hmotností a dobrými tepelně izolačními vlastnostmi. Navíc jsou snadno obrobitelné a zpracovatelné a díky tomu mnohostranně využitelné.

## Výhody konstrukce

- vysoká tuhost a stabilita
- vysoká pevnost
- pravoúhlé nádoby možné bez ocelových výztuh
- díky dutinám nízká hmotnost oproti plným deskám
- vynikající zvuková izolace (atest DIN EN ISO 140-3 na dotaz)
- nízký součinitel prostupu tepla (k-hodnota / U-hodnota) na základě ISO 8301, EN 1946-3

## Výhody materiálu

- dobré tepelněizolační vlastnosti
- dobré elektroizolační vlastnosti
- dobré kluzné vlastnosti
- vysoká odolnost vůči abrazi
- vysoká odolnost vůči chemickým látkám
- nepatrná nasákavost
- odolnost vůči mikroorganismům

## Vynikající zpracovatelnost

Dutinové desky SIMONA můžete zpracovávat stejnými postupy jako plný materiál.



řezání



vrtání



frézování



šroubování



stříhání



svařování



**i** Další informace získáte v našem tech.info „Dutinové desky SIMONA“.



#### Křížově žebrované dutinové desky SIMONA®

- isotropní vnitřní struktura
- vzdálenost žeber 50 mm, tloušťka žeber 5 mm
- příznivější pro zpracování (celková tloušťka snížena na 40 mm)
- snadnější manipulace (formát 2.000 x 1.000 mm)
- optimální životnost
- dobrá svařitelnost



# Dutinové desky SIMONA® – neomezené možnosti využití

## Aparáty, stroje a přístroje

- pravoúhlé nádoby bez ocelových výztuh
- nádoby s tepelněizolačními vlastnostmi (např. zakrytí galvanických lázní)
- malá plavidla
- pontony pro transport a zásobování na moři
- záchytné nádrže na dešťovou vodu
- nádrže na chladicí kapalinu
- zvukově izolační kabiny
- stříkací boxy
- ochranné kabiny před vlivem povětrnosti
- bezpečnostní a záchytné nádoby
- zásobníky na vodu
- víka válcových nádob velkého průměru (vinuté nádoby)

## Stavebnictví

- pochůzná dna bazénů
- dna šachet
- šachty
- ochranné kanály pro transport a zásobování
- zvukově izolační panely
- vzduchotechnické kanály
- mantinely pro sport a volný čas

## Zemědělství

- vyložení transportních boxů
- vany pro ošetrovací lázně pro koně
- oddělovací příčky
- pračky vzduchu

## Životní prostředí

- biofiltry
- zacházení s odpadními vodami
- zacházení se splaškovými usazeninami
- protipovodňové zábrany
- záchytné vany

## Různé

- alternativa k hliníkovým dutým profilům





Stavba bazénů



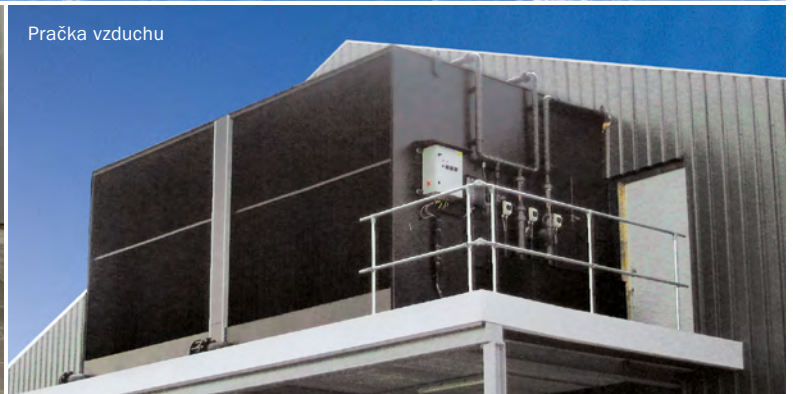
Nádrže na přelivovou vodu



Venkovní vířivka



Skladovací a transportní nádoby



Pračka vzduchu



Agrotechnika

# Dutinové desky SIMONA® – výrobní program



## Křížově žebrované dutinové desky SIMONA®

Celková tloušťka	Tloušťka krycí desky	Vzdálenost žeber	Hmotnost	Objednávací číslo
mm	mm	mm	kg/ks	2.000 x 1.000 mm

### SIMONA® PE 100, černý

40	6	50 x 50	38,3	<b>010028671</b>
----	---	---------	------	------------------

### SIMONA® PP-C, šedý

40	6	50 x 50	36,3	<b>010028673</b>
----	---	---------	------	------------------

Skladová dostupnost:

**Tučné písmo** = k dodání ze skladu, základní písmo = dostupnost na dotaz

## Podélně žebrované dutinové desky SIMONA®

Celková tloušťka	Tloušťka krycí desky	Vzdálenost žeber	Hmotnost	Objednávací číslo
mm	mm	mm	kg/ks	3.000 x 1.000 mm

### SIMONA® PE 100, černý

54	6	108	42,4	<b>010011108</b>
54	6	54	49,6	<b>010011109</b>
58	8	54	61,0	<b>010011110</b>

### SIMONA® PP-H AlphaPlus®, šedý

54	6	108	40,7	<b>010011104</b>
54	6	54	47,6	<b>010011106</b>
58	8	54	58,6	<b>010011107</b>

### SIMONA® PPs, šedý

54	6	108	41,7	010013859
54	6	54	51,0	010019358
58	8	54	61,0	010019359

Skladová dostupnost:

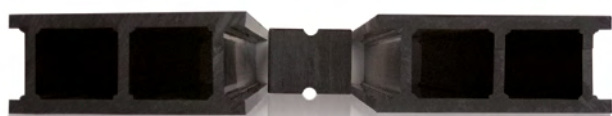
**Tučné písmo** = k dodání ze skladu, základní písmo = dostupnost na dotaz  
SIMONA® PP-C-UV-HKP, modrý (horní strana)/šedý (spodní strana) a  
SIMONA® PE FOAM-HKP, bílý – dostupné na dotaz.

## Plochý spoj SIMONA®

Pro zjednodušení svařování dutinových desek extrudérem nabízíme spojovací profily (ploché spoje).

### SIMONA® PE 100 plochý spoj, černý

Délka	Šířka	Tloušťka	Obj. číslo
mm	mm	mm	
2.000	50	39	010015428



## Rohové prvky SIMONA®

### SIMONA® PE 100 rohový prvek, 45°, černý

Délka	Délka ramene	Celková tloušťka	Tloušťka krycí desky	Vzdálenost žebér	Obj. číslo
mm	mm	mm	mm	mm	
1.500	318	54	6	108	010014259
1.500	318	54	6	54	010014263
1.500	318	58	8	54	010014267
3.000	318	54	6	108	010014261
3.000	318	54	6	54	010014265
3.000	318	58	8	54	010014269

### SIMONA® PE 100 rohový prvek, 90°, černý

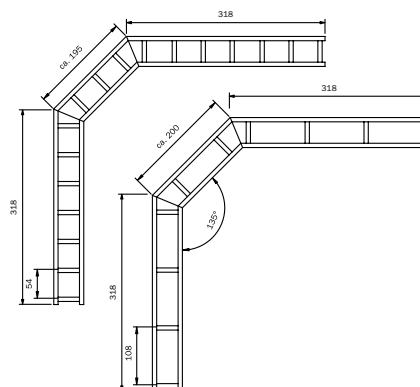
Délka	Délka ramene	Celková tloušťka	Tloušťka krycí desky	Vzdálenost žebér	Obj. číslo
mm	mm	mm	mm	mm	
1.500	490	54	6	108	010014271
1.500	490	54	6	54	010014275
1.500	490	58	8	54	010014279
3.000	490	54	6	108	010014273
3.000	490	54	6	54	010014277
3.000	490	58	8	54	010014281

### SIMONA® PP-H AlphaPlus® rohový prvek, 45°, šedý

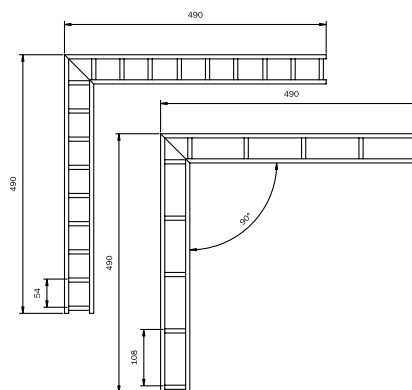
Délka	Délka ramene	Celková tloušťka	Tloušťka krycí desky	Vzdálenost žebér	Obj. číslo
mm	mm	mm	mm	mm	
1.500	318	54	6	108	010014283
1.500	318	54	6	54	010014287
1.500	318	58	8	54	010014291
3.000	318	54	6	108	010014285
3.000	318	54	6	54	010014289
3.000	318	58	8	54	010014293

### SIMONA® PP-H AlphaPlus® rohový prvek, 90°, šedý

Délka	Délka ramene	Celková tloušťka	Tloušťka krycí desky	Vzdálenost žebér	Obj. číslo
mm	mm	mm	mm	mm	
1.500	490	54	6	108	010014295
1.500	490	54	6	54	010014299
1.500	490	58	8	54	010014303
3.000	490	54	6	108	010014297
3.000	490	54	6	54	010014301
3.000	490	58	8	54	010014305



Standardní rohový prvek, 45°



Standardní rohový prvek, 90°

**i** Pracovníci našeho Technical Service Center Vám rádi poradí na:  
 Phone +49 (0) 67 52 14-587  
 Fax +49 (0) 67 52 14-302  
 tsc@simona.de

# Dutinové desky SIMONA® – technické parametry

## Technické parametry

		<b>SIMONA® PE 100</b>	<b>SIMONA® PP-H AlphaPlus®</b>	<b>SIMONA® PP-C</b>	<b>SIMONA® PPs</b>
Hustota, g/cm <sup>3</sup> , DIN EN ISO 1183		0,96	0,91	0,91	0,95
Rázová houževnatost, kJ/m <sup>2</sup> , DIN EN ISO 179		bez lomu	bez lomu	bez lomu	bez lomu
Požární odolnost, DIN 4102		B2 normálně vznětlivý (vlastní odhad bez osvědčení)	B2 normálně vznětlivý (vlastní odhad bez osvědčení)	B2 normálně vznětlivý (vlastní odhad bez osvědčení)	B1 nesnadno vznětlivý (osvědčení dostupné)
Teplotní rozsah použití, °C		-50 bis +80	0 bis +100	-20 bis +80	0 bis +100
Chemická odolnost		velmi dobrý v kontaktu s mnoha kyselinami, zásadami a rozpouštědly			
Fyziologická nezávadnost	BfR	✓	✓	✓	-
Styk s potravinami	EU	✓	✓	-	-
	FDA	-	✓	✓	-

Údaje jsou orientační pro daný materiál a mohou se lišit v závislosti na metodě zpracování a výrobě zkušební tělesa. Zpravidla se jedná o průměrné hodnoty měření na extrudovaných deskách o tloušťce 4 mm. U desek, které se vyrábějí výhradně lisováním, se zpravidla jedná o měření na deskách o tloušťce 20 mm. Odchytky se mohou vyskytnout, pokud desky v těchto tloušťkách nejsou k dispozici. U kaširovaných desek se charakteristické technické hodnoty vztahují na nekaširované základové desky. Údaje nelze bez úprav aplikovat na jiné typy výrobků (např. trubky nebo plně tyče) z téhož materiálu ani na dále zpracovávané výrobky. Vhodnost materiálů pro konkrétní účel použití musí otestovat zpracovatel či uživatel. Charakteristické technické hodnoty slouží pouze jako pomůcka při plánování. V žádném případě nepředstavují zaručené vlastnosti.

### SIMONA AG

**Teichweg 16  
55606 Kirn  
Germany**  
Phone +49 (0) 67 52 14-0  
Fax +49 (0) 67 52 14-211  
mail@simona.de  
www.simona.de

### SIMONA AMERICA INC.

101 Power Boulevard  
Archbald, PA 18403  
USA  
  
**Boltaron Inc.  
A SIMONA Company**  
1 General Street  
Newcomerstown, OH 43832  
USA

### SIMONA S.r.l. SOCIETÀ UNIPERSONALE

Via Volontari del Sangue 54a  
20093 Cologno Monzese (MI)  
Italy  
Phone +39 02 250851  
Fax +39 02 2508520  
commerciale@simona-it.com  
www.simona-it.com

### OOO "SIMONA RUS"

Projektiруемы проезд No. 4062,  
d. 6, str. 16  
BC PORTPLAZA  
115432 Moscow  
Russian Federation  
Phone +7 (499) 683 00 41  
Fax +7 (499) 683 00 42  
mail@simona-ru.com  
www.simona-ru.com

### SIMONA AMERICA INC.

101 Power Boulevard  
Archbald, PA 18403  
USA  
Phone +1 866 501 2992  
Fax +1 800 522 4857  
mail@simona-america.com  
www.simona-america.com

### PRODUCTION SITES

#### Plant I

Teichweg 16  
55606 Kirn  
Germany

#### Plant II

Sulzbacher Straße 77  
55606 Kirn  
Germany

#### Plant III

Gewerbestraße 1-2  
77975 Ringsheim  
Germany

### SIMONA Plast-Technik s.r.o.

U Autodílen č.p. 23  
43603 Litvínov-Chudeřín  
Czech Republic

### SIMONA ENGINEERING PLASTICS (Guangdong) Co. Ltd.

No. 368 Jinou Road  
High & New Technology Industrial  
Development Zone  
Jiangmen, Guangdong  
China 529000

### SALES OFFICES

#### SIMONA S.A.S. FRANCE

43, avenue de l'Europe  
95330 Domont  
France  
Phone +33 (0) 1 39 35 49 49  
Fax +33 (0) 1 39 91 05 58  
mail@simona-fr.com  
www.simona-fr.com

#### SIMONA UK LIMITED

Telford Drive  
Brookmead Industrial Park  
Stafford ST16 3ST  
Great Britain  
Phone +44 (0) 1785 22 24 44  
Fax +44 (0) 1785 22 20 80  
mail@simona-uk.com  
www.simona-uk.com

#### SIMONA AG SWITZERLAND

Industriezone  
Bäumlimattstrasse 16  
4313 Möhlin  
Switzerland  
Phone +41 (0) 61 8 55 90 70  
Fax +41 (0) 61 8 55 90 75  
mail@simona-ch.com  
www.simona-ch.com

### SIMONA IBERICA

#### SEMIELABORADOS S.L.

Doctor Josep Castells, 26-30  
Polígono Industrial Fonollar  
08830 Sant Boi de Llobregat  
Spain  
Phone +34 93 635 41 03  
Fax +34 93 630 88 90  
mail@simona-es.com  
www.simona-es.com

### SIMONA Plast-Technik s.r.o.

Paříkova 910/11a  
19000 Praha 9 – Vysočany  
Czech Republic  
Phone +420 236 160 701  
Fax +420 476 767 313  
mail@simona-cz.com  
www.simona-cz.com

### SIMONA POLSKA Sp. z o.o.

ul. Wrocławska 36  
Wojkowice k / Wrocławia  
55-020 Żórawina  
Poland  
Phone +48 (0) 71 3 52 80 20  
Fax +48 (0) 71 3 52 81 40  
mail@simona-pl.com  
www.simona-pl.com

### SIMONA FAR EAST LIMITED

Room 501, 5/F  
CCT Telecom Building  
11 Wo Shing Street  
Fo Tan, Hong Kong  
China  
Phone +852 29 47 01 93  
Fax +852 29 47 01 98  
sales@simona-hk.com  
www.simona-cn.com

### SIMONA ENGINEERING PLASTICS TRADING (Shanghai) Co. Ltd.

Room 5, 19/F, Block B  
Hongqiao Nanfeng Town  
No. 100 Zunyi Road  
Changning District  
Shanghai  
China 200051  
Phone +86 21 6267 0881  
Fax +86 21 6267 0885  
shanghai@simona-cn.com  
www.simona-cn.com

### SIMONA INDIA PRIVATE LIMITED

Star Hub, Unit No. 204,  
2nd Floor, Building No. 1,  
Sahar Road, Andheri East,  
Mumbai 400099  
India  
Phone +91(0)2266197 100  
Fax +91(0)2266197 105  
sales@simona-in.com